

Onderhoudsricht ijnen.



Het TITAN-beslagsysteem:
iP, AF, A300, FAVORIT.

SIEGENIA AUBI®
SOLUTIONS INSIDE

RAAMBESLAG

DEURBESLAG

SCHUIFDEURBESLAG

VENTILATIE- EN GEBOUWENTECHNIEK

Inhoudsopgave

Veiligheidsrichtlijnen	2
In- en uithangen van de raamvleugels	3
Het afstellen van regelbaar hang-en-sluitwerk	4
- Schaar	5
- Schaar - Schaarlager	6
- Verstelbare posities	7
- Kiepvleugelband - Hoekband	8
- Hoekband - Hoekoverbrenging	9
- Hoeklager	10
- Snapper - Vleugelheffer - Oploop	11
- Kieplager - Extra beslagdeel zwaar	12

Doelgroep

Deze documentatie richt zich uitsluitend tot vakbedrijven welke ramen en/of deuren vervaardigen en/of monteren. Alle hierin beschreven werkzaamheden mogen uitsluitend door ervaren en vakkundig personeel worden uitgevoerd!

Feedback over de documentatie

Uw aanwijzingen en voorstellen ter verbetering van onze documentatie zien wij graag tegemoet. Stuur uw suggesties per e-mail naar 'dokumentation@siegenia-aubi.com'.

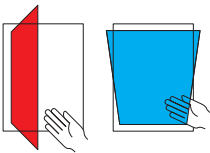
Veiligheidsrichtlijnen

- Let tijdens alle werkzaamheden aan ramen/balkondeuren op uw veiligheid!
- Kinderen en personen, die de gevaren niet kunnen inschatten, dienen uit de buurt van de werkzaamheden te blijven!
- Laat geen smeermiddelen op de grond druppelen en geen gereedschap binnen het bereik van de werkzaamheden slingeren!



Letselgevaar door uit geopende ramen te vallen

- Gebruik uitsluitend stevige en anti-slip ladders en/of trappen.
- Beveilig u tegen uit het raam vallen.
- Houdt u niet aan de geopende raamvleugel vast.



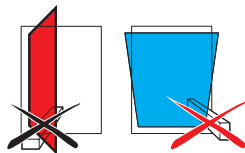
Gevaar van letsel door beknellen van lichaamsdelen

- Grijp bij het sluiten van ramen/balkondeuren nooit tussen raam en kozijn.



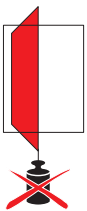
Gevaar van letsel en materiële schade door het drukken van het raam tegen de binnenmuur/wand

- Druk het raam niet tegen de binnenmuur/wand



Gevaar van letsel en materiële schade door voorwerpen tussen raam en kozijn

- Plaats geen voorwerpen in de opening tussen raam en kozijn.



Gevaar van letsel en materiële schade door extra belasting van het raam

- Raam niet extra belasten.



Gevaar voor letsel door windstoten

- Stel het open raam niet aan wind bloot.
- Sluit en vergrendel het raam bij wind en tocht.

⚠ WAARSCHUWING

Letselgevaar door een storing van de bedieningsfunctie van het raamelement!

- ▶ Door een storing van de bedieningsfunctie het raam niet meer bedienen resp. aanraken.
- ▶ Borg het raam en laat het direct door een **vakfirma** in orde brengen.

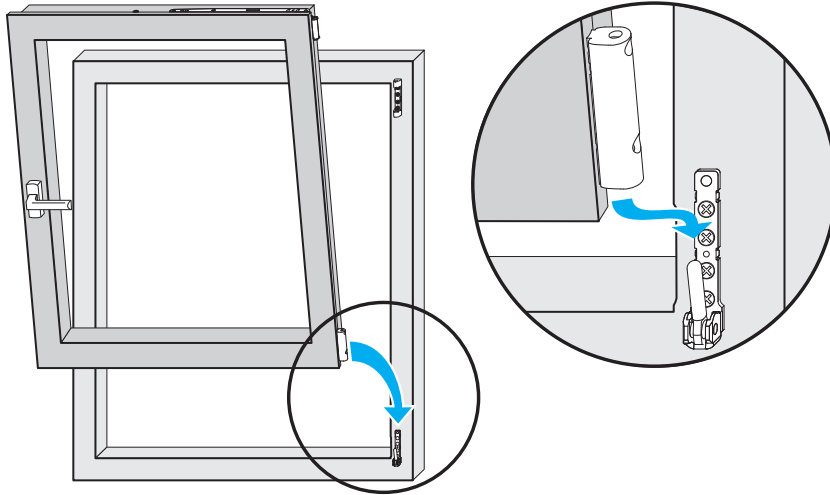
In- en uithangen van de raamvleugels

Inhangen van de raamvleugels

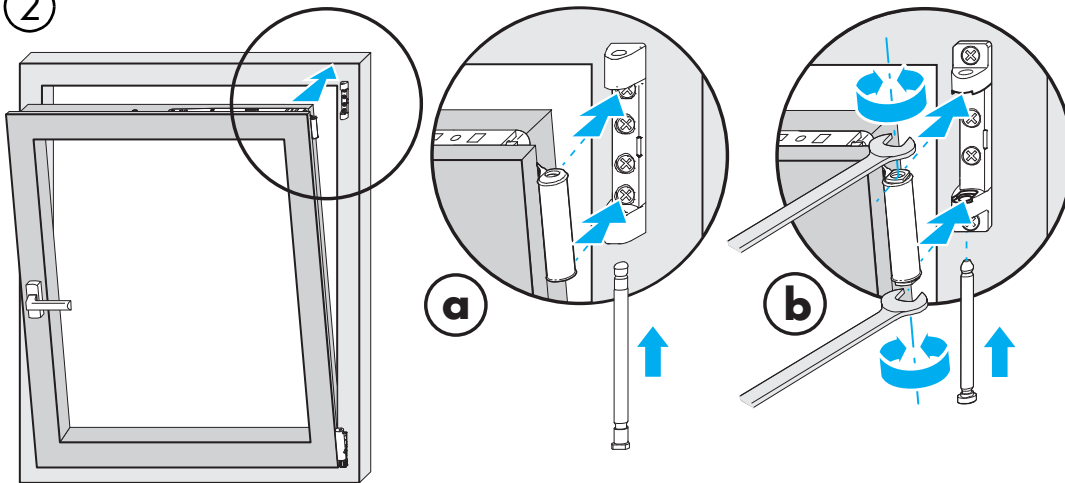
Raamvleugels ten allen tijde in dezelfde positie in- en uithangen!



①



②



a = TITAN iP, AF en A300

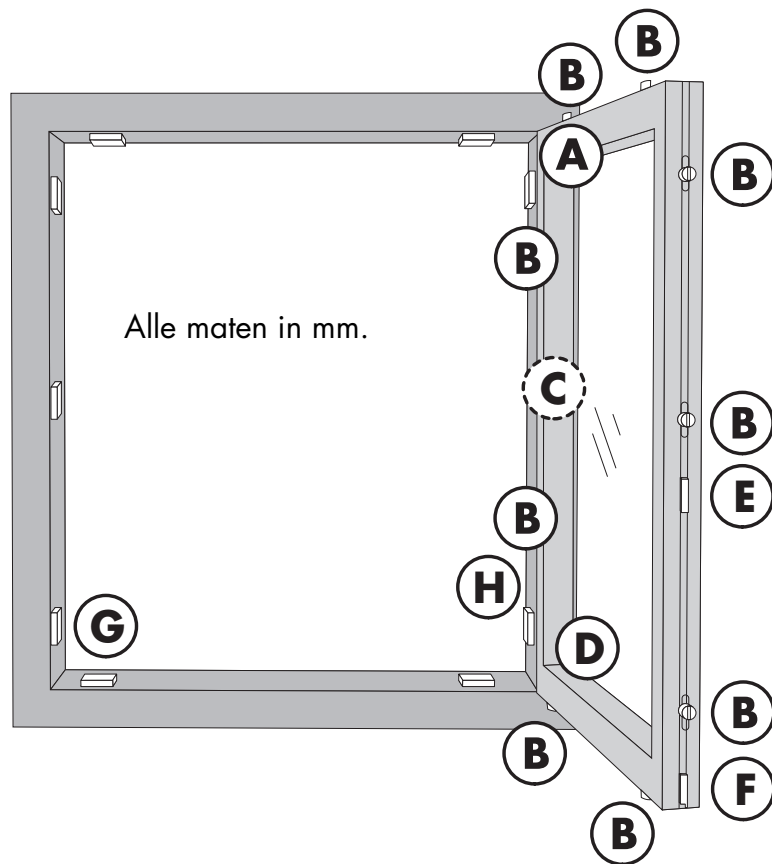
b = FAVORIT

Let op de stand van de hulzen ten opzichte van de opname van het schaarlager
- bovenste en onderste huls moeten parallel staan!

Uithangen van de raamvleugels

Uithangen in de omgekeerde volgorde.

Het afstellen van regelbaar hang-en-sluitwerk



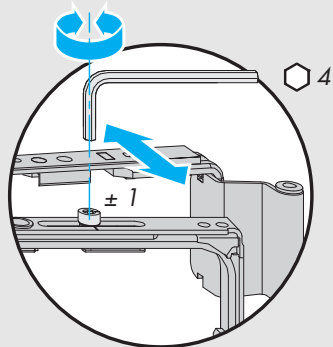
- A** Schaar en schaarlager
- B** Verstelbare posities
- C** Kiepvleugelband (alleen bij valramen)
- D** Hoekband - Hoekoverbrenging - Hoeklager
- E** Snapper
- F** Vleugelheffer
- G** Oplloop - Kieplager
- H** Extra beslagdeel zwaar

Het afstellen van regelbaar hang-en-sluitwerk

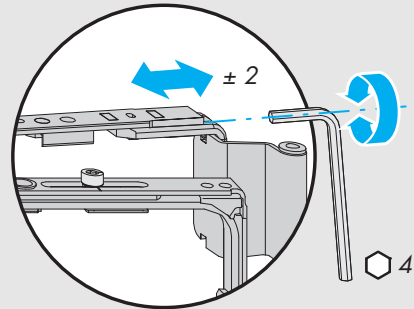
A Schaar

TITAN iP, AF

Instellen aandruk

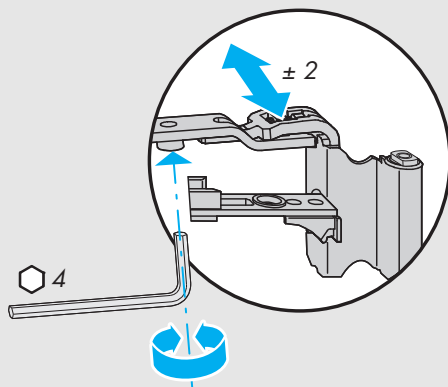


Zijdelingse instelling

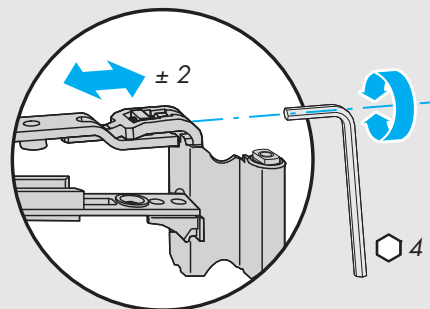


FAVORIT

Instellen aandruk

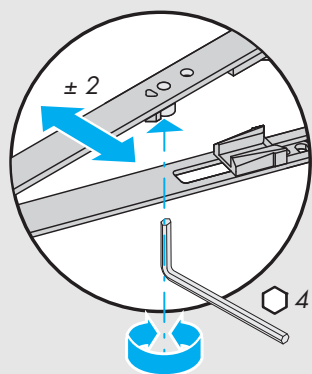


Zijdelingse instelling

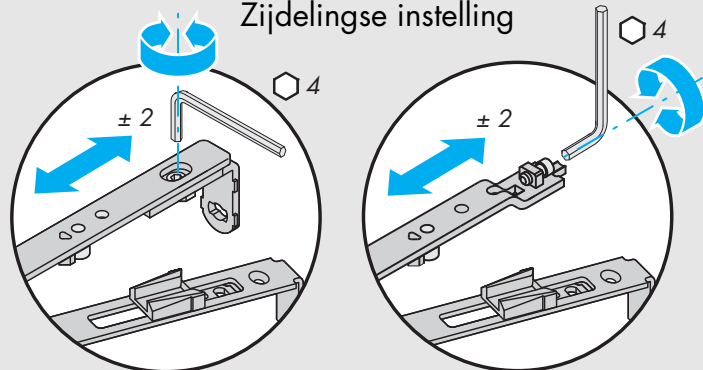


A300

Instellen aandruk



Zijdelingse instelling

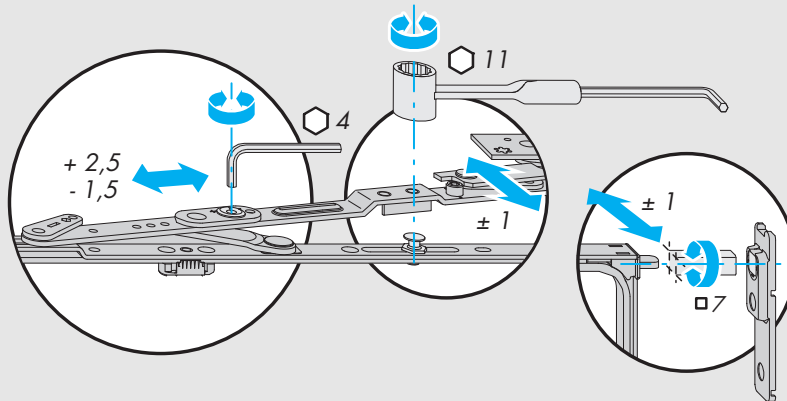


Het afstellen van regelbaar hang-en-sluitwerk

A Schaar V-V

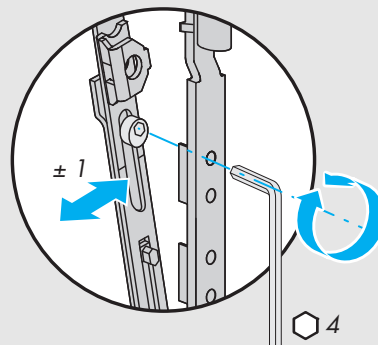
Zijdelingse instelling

Instellen aandruk



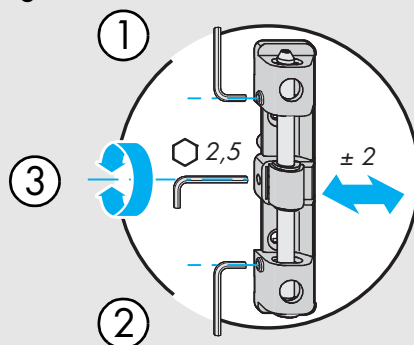
A Schaar rondboog

Instellen aandruk



A Schaarlager rondboog

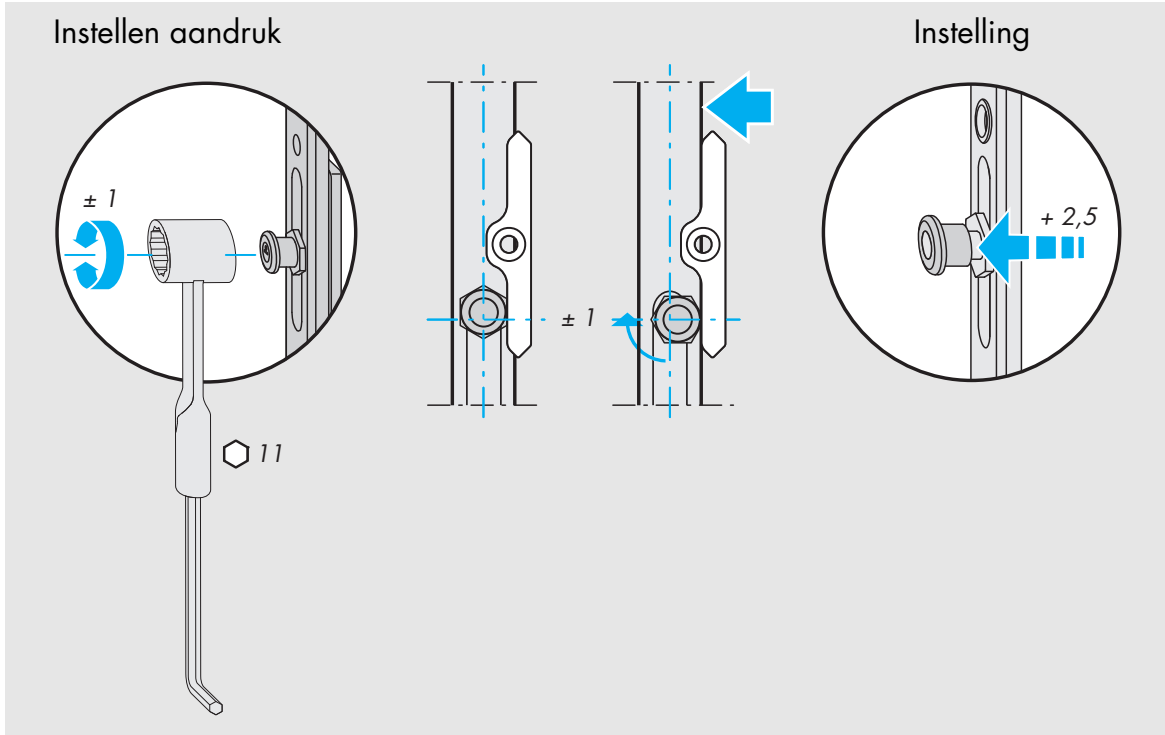
Zijdelingse instelling



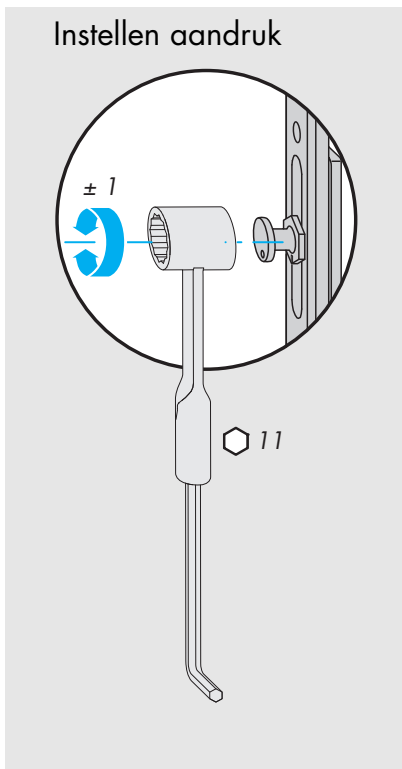
Het afstellen van regelbaar hang-en-sluitwerk

B Verstelbare posities

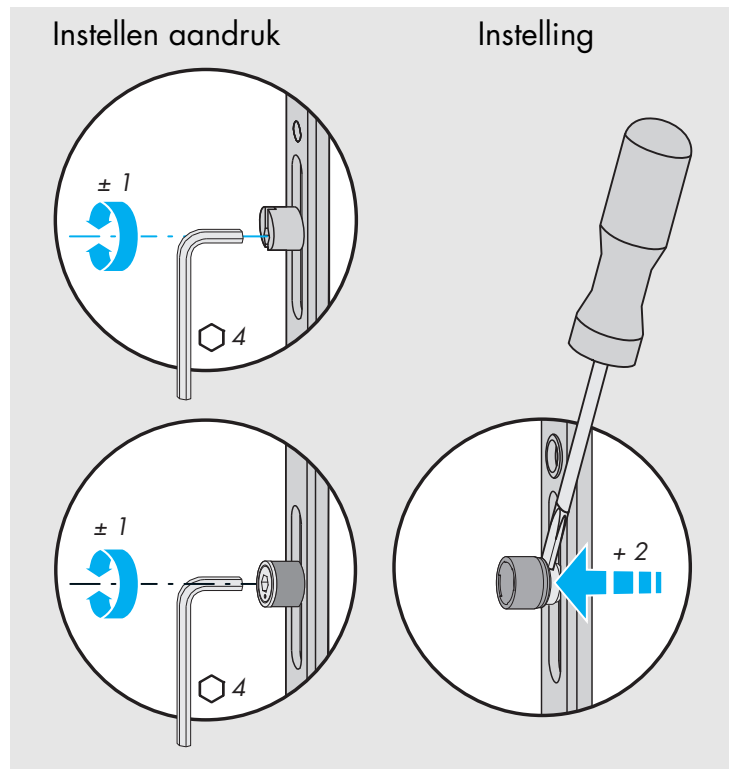
TITAN iP, AF - 3D verstelbare comfort veiligheidsnok



TITAN iP/FAVORIT



TITAN iP/FAVORIT/A300

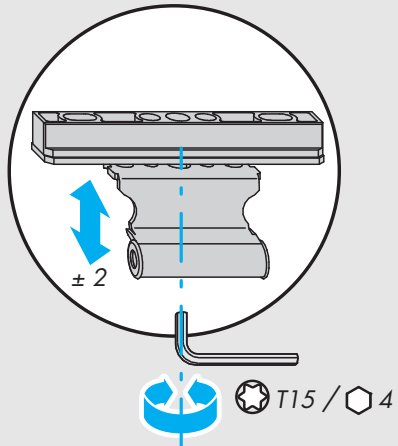


Het afstellen van regelbaar hang-en-sluitwerk

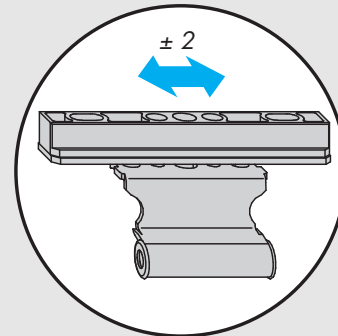
C Kiepvleugelband

Scharnierzijde TITAN/Si-line

Hoogte-instelling



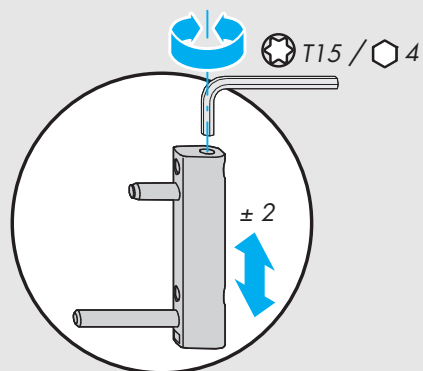
Zijdelingse instelling



D Hoekband

Scharnierzijde TITAN/Si-line

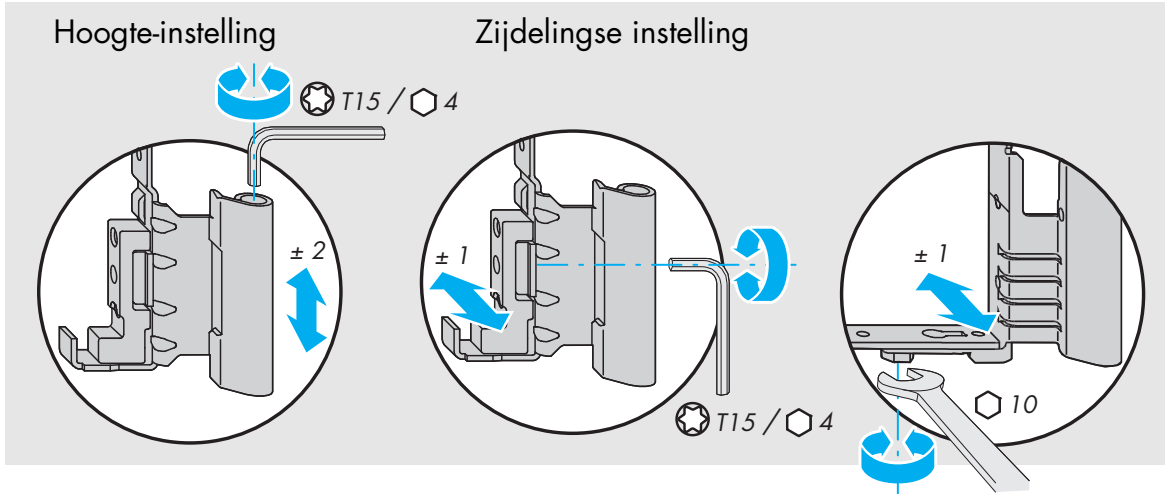
Hoogte-instelling



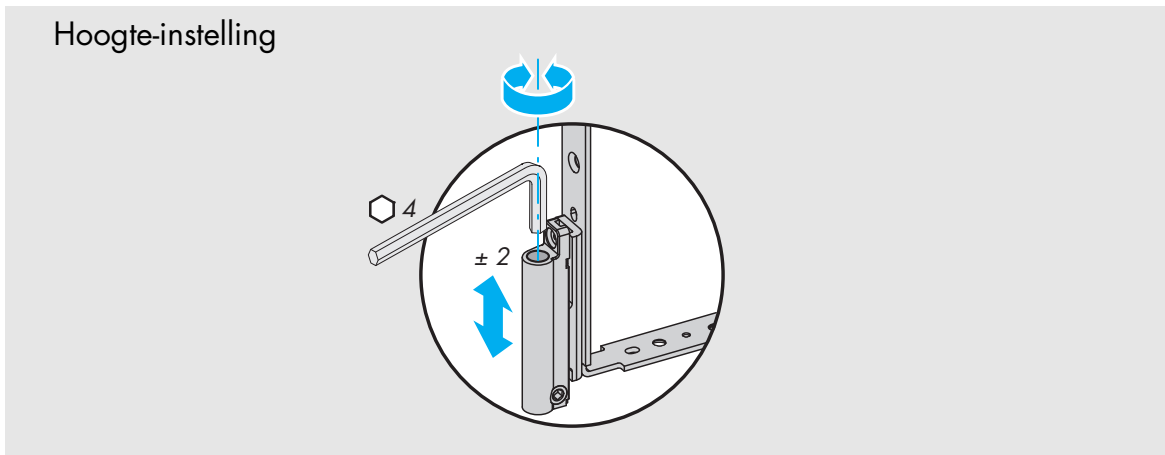
Het afstellen van regelbaar hang-en-sluitwerk

D Hoekband

Scharnierzijde TITAN/Si-line

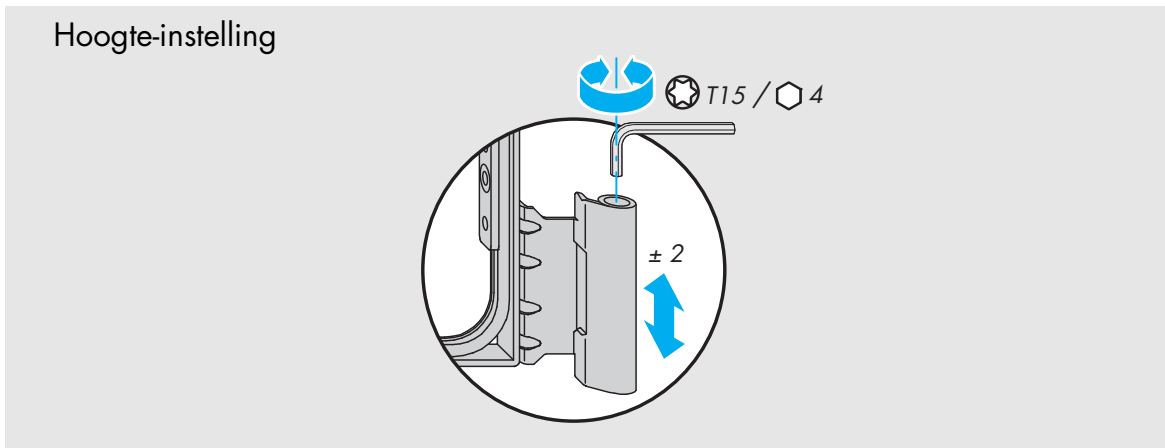


Scharnierzijde A300



D Hoekoverbrenging

Scharnierzijde TITAN/Si-line

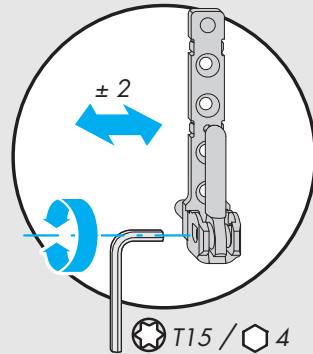


Het afstellen van regelbaar hang-en-sluitwerk

D Hoeklager

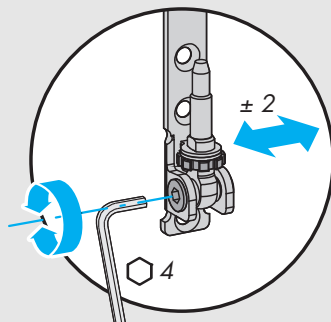
Scharnierzijde TITAN/Si-line

Zijdelingse instelling

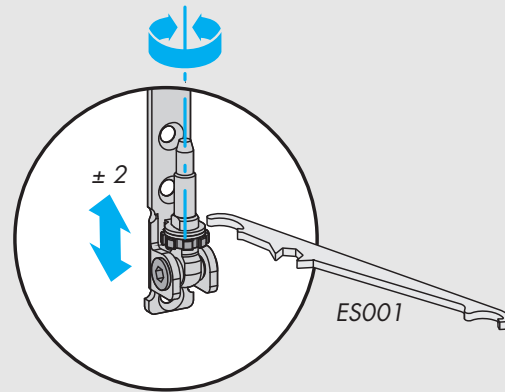


Scharnierzijde A300

Zijdelingse instelling

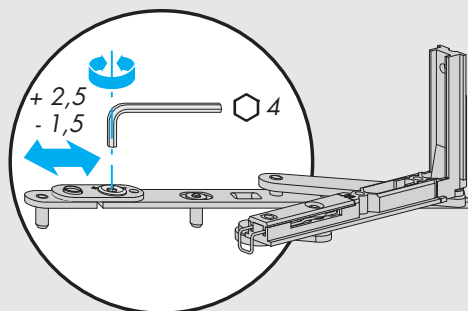


Hoogte-instelling

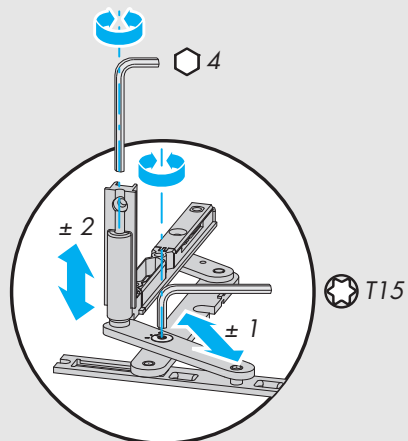


D Hoeklager V-V

Zijdelingse instelling



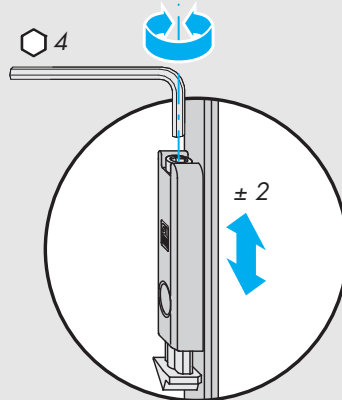
Hoogte- en andrukinstelling



Het afstellen van regelbaar hang-en-sluitwerk

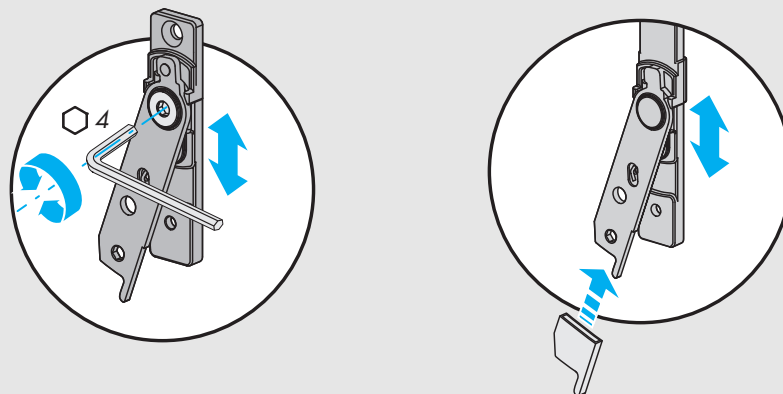
E Snapper

Hoogte-instelling



F Vleugelheffer/- met foutdraaiblokkering

Hoogte-instelling



G Oploop rondboog

Hoogte-instelling

